

Instrukcja techniczna

COMBIFLEX®-C2

Nr art. 205015

Dwuskładnikowa, bitumiczna powłoka grubowarstwowa

Właściwości:

- Bezszwowe i bezspoinowe, mostkujące rysy uszczelnienie elastyczne;
- Odpowiednie dla wszystkich zwykle spotykanych podłoży w budownictwie;
- O szybkiej odporności na opady atmosferyczne
- Szybkowiązące;
- Zasypanie wykopu przy temperaturach 15 - 20°C możliwe już po 24 godzinach;
- Ekologiczne;
- Łatwe mieszanie obu płynnych składników;
- Łatwe i ekonomiczne stosowanie;
- Możliwość nanoszenia przez szpachlowanie, malowanie i powlekanie wałkiem;
- Możliwość stosowania bez dodatkowego gruntowania na wilgotnych i suchych podłożach;

Zastosowanie:

Uszczelnienie zewnętrzne części podziemnych przeciw:

- wilgoci gruntowej
- wodzie bezciśnieniowej
- wodzie ciśnieniowej (przy odpowiedniej konstrukcji).

Dane techniczne:

Baza: dwuskładnikowa, modyfikowana polimerami bitumiczna masa szpachlowa

Temp. stosowania: + 5°C do + 30°C
Temp. podłoża: + 5°C do + 30°C

Podłoże: mur, beton, tynk, styropian
Podłoże musi być nośne, suche lub wilgotne, odkurzone, równe, bez ubytków itp., spoiny winny być wypełnione do lica muru

Czas mieszania: ok. 1 - 2 minut
Czas obróbki: ok. 60 minut
Mostkowanie rys: do 5 mm
Wodoszczelność: zbadana do 0,7 MPa.

Badania:

- Ocena higieniczna PZH Nr 2/B-1412/93
- Zużycie materiału / grubość warstwy związanej:

Mury:

1: wilgoć gruntowa 3 l/m² ok. 2,0 mm
2: woda bezciśnieniowa: 4 l/m² ok. 2,5 mm
3: woda ciśnieniowa: 6 l/m² ok. 4,0 mm

Betony:

1: wilgoć gruntowa: 2 l/m² ok. 1,5 mm
2: woda bezciśnieniowa: 3 l/m² ok. 2,0 mm
3: woda ciśnieniowa: 4 l/m² ok. 2,5 mm

Zużycie materiału na wypełnienie nierówności podłoża nie zostało uwzględnione.

Opakowanie: pojemniki 14 i 28 litrów

Składowanie: 9 miesięcy. Chronić przed mrozem

Czyszczenie: narzędzia natychmiast myć wodą lub czyścić ASO-Kaltreiniger.

Związany materiał jest trudny do usunięcia.

Sposób stosowania:

1. Podłoże

Podłoże przed nałożeniem COMBIFLEX-C2 powinno być przygotowane w następujący sposób :

Mur: nierówności podłoża, niewypełnione fugi, ubytki, zagłębienia, należy uzupełnić zaprawą mineralną z dodatkiem ASOPLAST-MZ lub zaprawą ASOCRET-RN.

Beton, tynk: podłoże oczyścić z pozostałości zmniejszających przyczepność. Miejscowe defekty muszą być usunięte jak wyżej.

2. Naroża wewnętrzne, połączenia ścian fundamentowych z ławami:

Przed nałożeniem COMBIFLEX-C2 na w/w miejscach dodatkowo zabezpieczyć w jeden z niżej podanych sposobów

- Poprzez wklejenie taśmy uszczelniającej ASO-Dichtband-2000-S przy pomocy elastycznej zaprawy uszczelniającej AQUAFIN-2K (spodnia i wierzchnia strona taśmy winna być pokryta zaprawą AQUAFIN-2K)

COMBIFLEX®-C2

- Na świeżonałożonej warstwie zaprawy uszczelniającej AQUAFIN-1K należy wykonać fasetę o min. promieniu 4 cm z zaprawy ASOCRET-RN lub z zaprawy cementowej z dodatkiem ASOPLAST-MZ. Wykonaną fasetę po związaniu materiału łącznie z czołem należy ponownie pokryć zaprawą AQUAFIN-1K.

3. Uszczelnienie dylatacji w płycie fundamentowej. Umieszczamy ASO-Dichtband-2000 S w szczelinie (dylatacji) formując ją w kształcie pętli. Wklejenia dokonujemy przy pomocy AQUAFIN-2K po czym przemasowujemy powierzchnię perforowaną. W pętli umieszczamy sznur polipropylenowy (ASO-Vorfüllmaterial) po czym ponownie wklejamy taśmę ASO-Dichtband-2000 S przy pomocy AQUAFIN-2K tym razem na płasko.

AQUAFIN-2K przygotować zarabiając suchy proszek połową dyspersji. Żądaną konsystencję uzyskać dodając nieco wody. Masę o szpachlowej konsystencji nakładać pacą o użębieniu 4 mm.

4. Sposób stosowania:

Składnik B preparatu COMBIFLEX-C2 dodać do składnika A. Mieszać za pomocą mieszadła wolnoobrotowego (ok. 300 obr/min) do uzyskania jednolitej, homogenicznej masy.

COMBIFLEX-C2 należy układać bez gruntowania za pomocą gładkiej pacy. Nierówności należy uprzednio uzupełnić. W celu uzyskania powłoki o jednakowej grubości nakładamy odpowiednią ilość materiału pacą zębatą, a następnie gładką stroną pacy wygładzamy powierzchnię.

W świeżo nałożony COMBIFLEX-C2 wklejamy włókninę "COMBIFLEX-C2 Schutz- und Gleitvlies" bez zakładów, a następnie wygładzamy ją przy pomocy gładkiej pacy.

5. Sposób ochrony powierzchni powłoki uszczelniającej COMBIFLEX-C2

Uszczelnienie należy chronić przed silnym promieniowaniem słonecznym i uszkodzeniami mechanicznymi przez zastosowanie np. włókniny "COMBIFLEX-C2 Schutz- und Gleitvlies" oraz płyt ochronnych "INA Schutz- und Drainelement". Przy zasypywaniu wykopu, po pełnym wyschnięciu powłoki uszczelniającej wklejamy płyty INA za pomocą produktu COMBIDIC-1K.

Warstwy ochronne nie mogą wywierać nacisku punktowego i liniowego na uszczelnienie. Z tego powodu płyty kubelkowe i faliste są nieodpowiednie. Drenaż wykonać wg odpowiednich normatywów. Niechłonne płyty ochronno-drenażowe zawsze wklejać za pomocą produktu COMBIDIC-1K.

Zalecenia:

Uszczelnienia bitumiczne nie są odporne na wodę o ciśnieniu ujemnym. W miejscach gdzie spodziewane jest takie obciążenie należy wykonać wstępne uszczelnienie produktem AQUAFIN-1K.

Korony murów i nieobrobione otwory okienne chronić przed wnikaniem wody. Zgodnie z zasadami techniki budowlanej izolację poziomą pod ścianami pionowymi oraz izolację na ławach fundamentowych wykonać produktem AQUAFIN-2K.

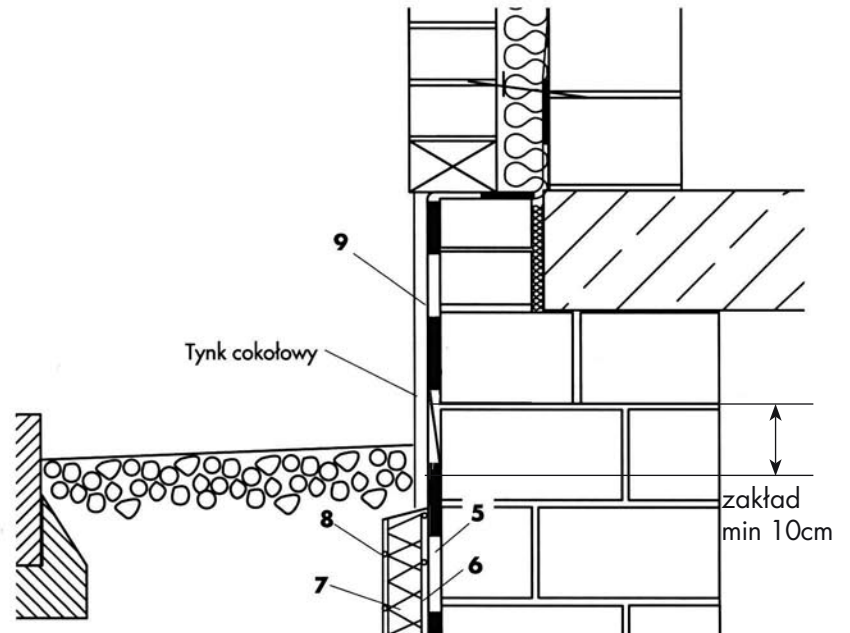
Przestrzegać prawidłowego wykonania przepustów, uszczelnienia fundamentów i elementów przycokołowych.

Nierówności podłoża o głębokości większej niż grubość nakładanej warstwy uszczelnienia muszą być bezwzględnie usunięte na etapie przygotowania podłoża.

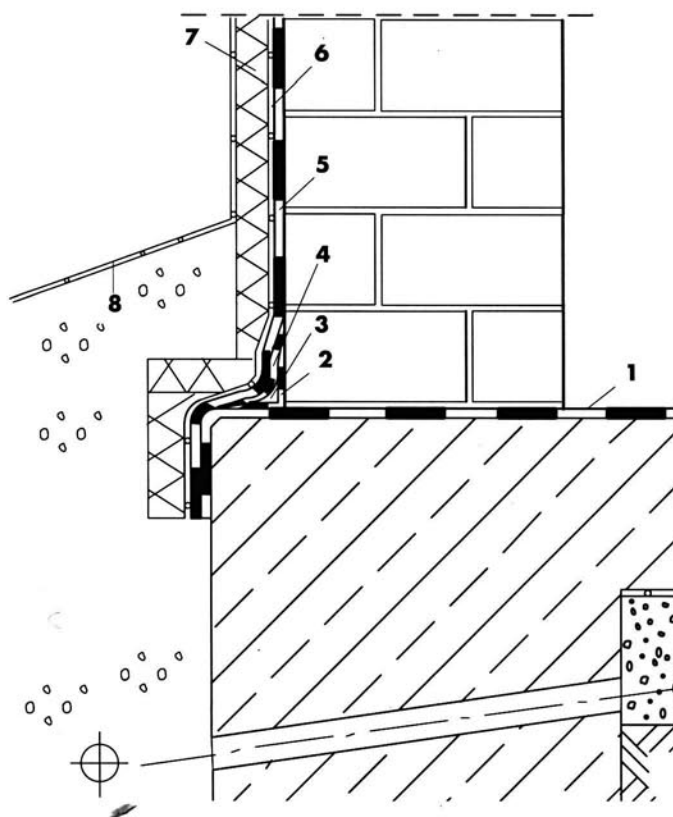
COMBIFLEX-C2 chronić przed silnym promieniowaniem słonecznym!

Przykłady wykonania :

Cokół

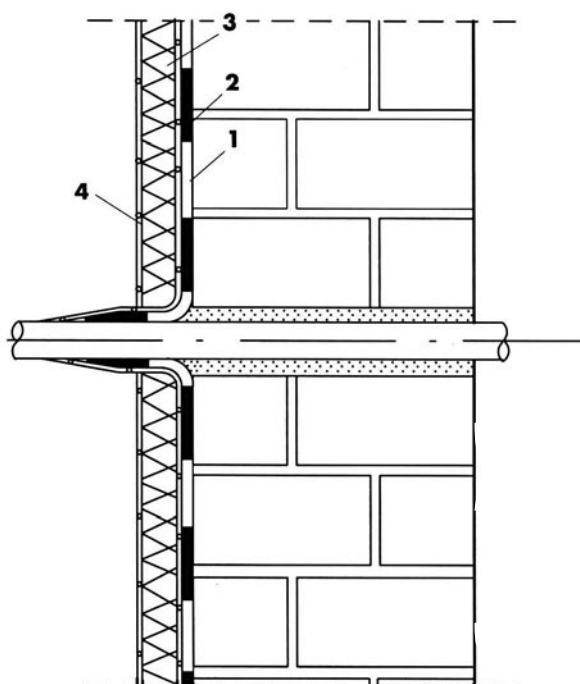


Fundament



- 1** = AQUAFIN-2K
- 2** = AQUAFIN-1K
- 3** = Faseta z zaprawy cementowej z dodatkiem ASOPLAST-MZ
- 4** = AQUAFIN-1K
- 5** = COMBIFLEX-C2
- 6** = COMBIFLEX-C2 Schutz und Gleitvlies włóknina ochronno-poślizgowa
- 7** = Płyty ochronne wzgl. przy zwięzłym podłożu drenaż pionowy
- 8** = Włóknina filtrująca w przypadku zastosowania płyt drenażowo-ochronnych i gruntów spoistych
- 9** = AQUAFIN-2K z AQUAFIN-2K-Sicherheitsvlies (włóknina wzmacniająca)

Ściana z przepustem



- 1** = COMBIFLEX-C2
- 2** = COMBIFLEX-C2 Schutz und Gleitvlies
włóknina ochronno-poślizgowa
- 3** = Płyty ochronne wzgl. przy gruntach zwięzłych
płyty drenażowo-ochronne
- 4** = Włóknina filtrująca w przypadku zastosowania
płyty drenażowo-ochronnych